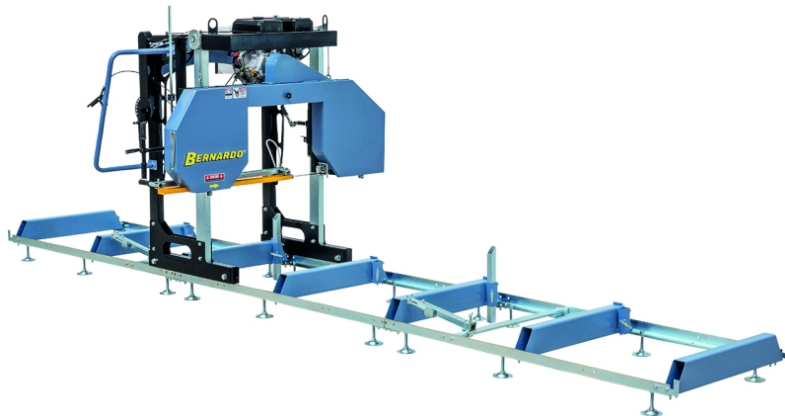


Bernardo Blockbandsäge BBS 760 B mit Benzin-Motor * [B14-1306]

Statt: € 3.780,-

€ 3.445,-

inkl. MwSt.
- 9 %



Die Blockbandsägen der BBS-Serie sind wahlweise mit Elektroantrieb bzw. Benzinmotor erhältlich. Die Elektro-Variante wird hauptsächlich stationär eingesetzt, das benzinbetriebene Modell eignet sich ideal für den mobilen Einsatz. Auf Grund des guten Preis-Leistungs-Verhältnisses sind diese Maschinen ideal für Landwirte, Waldbesitzer, Zimmereien usw.

Die Blockbandsägen der BBS-Serie sind wahlweise mit Elektroantrieb bzw. Benzinmotor erhältlich. Die Elektro-Variante wird hauptsächlich stationär eingesetzt, das benzinbetriebene Modell eignet sich ideal für den mobilen Einsatz. Auf Grund des guten Preis-Leistungs-Verhältnisses sind diese Maschinen ideal für Landwirte, Waldbesitzer, Zimmereien usw.

Eigenschaften

- Dynamisch ausgewuchtete Antriebsräder aus Grauguss sorgen für einen ruhigen Lauf
- Zum Verarbeiten von Rundholz zu Brettern, Bohlen und Balken
- Optional erhältliche Bett-Verlängerungen für beliebige Schnittlängen
- Geeignet zum Schneiden von Weich- als auch Hartholzstämmen
- Vorschub und Höheneinstellung der Sägeeinheit erfolgen manuell
- Inklusive Kühlmittelbehälter und Dosierhahn zur optimalen Schmierung und Kühlung des Sägebandes
- Einfache Fixierung des Baumstammes durch verstellbare Anschläge
- Sägeaggregat ist beidseitig aufgehängt und geführt

Technische Daten

Max. Stammdurchmesser	760 mm
Max. Brettbreite	660 mm
Max. Schnitthöhe	700 mm
Min. Schnitthöhe	50 mm

Max. Schnitttiefe	465 mm
Schnittlänge Grundversion	5000 mm
Verlängerung (Option)	2000 mm
Max. Schnittlänge	unlimitiert
Min. Schnittlänge	1050 mm
Vorschub	manuell
Lafraddurchmesser	475 mm
Lafradbreite	25 mm
Sägeband	3861 x 34 x 1,1 mm
Sägebandgeschwindigkeit	1080 m/min
Motorleistung	11 kW (15 PS)
Spannung	-
Maschinenabmessungen B x H x L (Grundversion)	2020 x 1800 x 5960 mm
Gewicht ca.	445 kg
Gewicht Verlängerung ca.	52 kg

Lieferumfang

- Sägeband HSS 3861 x 34 x 1,1 mm
- Benzin-Motor
- Bettverlängerung für Schnittlänge max. 5,0 m
- 2 Stk. Blockklemmvorrichtungen
- Kühlmittelbehälter

weitere Produktbilder:

