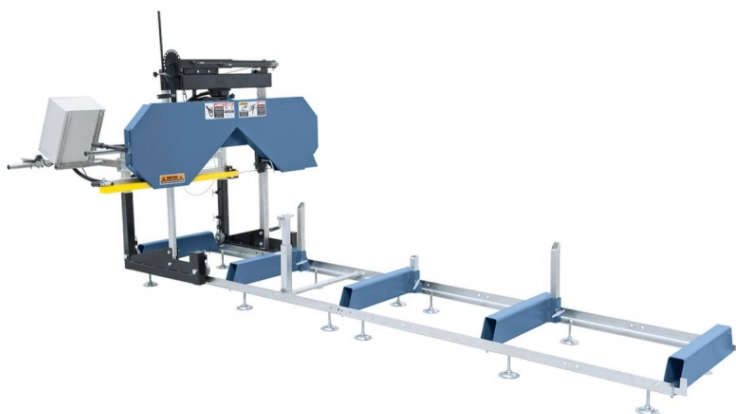


Bernardo BBS 650 E Blockbandsägen [BZ-14-1304]

Statt: € ~~3.504,-~~

€ 2.799,-

inkl. MwSt.
- 20 %



Die Blockbandsägen der BBS-Serie sind wahlweise mit Elektroantrieb bzw. Benzinmotor erhältlich. Die Elektro-Variante wird hauptsächlich stationär eingesetzt, das benzinbetriebene Modell eignet sich ideal für den mobilen Einsatz. Auf Grund des guten Preis-Leistungs-Verhältnisses sind diese Maschinen ideal für Landwirte, Waldbesitzer, Zimmereien usw.

Technische Daten:

Max. Stammdurchmesser:	660 mm
Max. Brettbreite:	520 mm
Max. Sägebandhub (Höhenverstellung):	470 mm
Min. Sägebandhub (Höhenverstellung):	45 mm
Max. Schnitttiefe:	180 mm
Schnittlänge Grundversion:	5100 mm
Verlängerung (Option):	1950 mm
Max. Schnittlänge:	unlimitiert
Min. Schnittlänge:	1000 mm
Vorschub:	manuell
Lafraddurchmesser:	480 mm
Lafradbreite:	22 mm
Sägeband:	3650 x 34 x 1,1 mm
Sägebandgeschwindigkeit:	1200 m/min
Motorleistung:	7,5 kW (10 PS)
Spannung:	400 V
Maschinenabmessungen B x H x L (Grundversion):	1800 x 1700 x 6505 mm
Gewicht ca.:	380 kg

Gewicht Verlängerung ca.:

55 kg

Beschreibung:

- Dynamisch ausgewuchtete Antriebsräder aus Grauguss sorgen für einen ruhigen Lauf
- Zum Verarbeiten von Rundholz zu Brettern, Bohlen und Balken
- Optional erhältliche Bett-Verlängerungen für beliebige Schnittlängen
- Geeignet zum Schneiden von Weich- als auch Hartholzstämmen
- Vorschub und Höheneinstellung der Sägeeinheit erfolgen manuell
- Inklusive Kühlmittelbehälter und Dosierhahn zur optimalen Schmierung und Kühlung des Sägebandes
- Einfache Fixierung des Baumstammes durch verstellbare Anschläge
- Sägeaggregat ist beidseitig aufgehängt und geführt

Lieferumfang:

- Sägeband HSS 3650 x 34 x 1,1 mm
- Elektro-Motor mit Stern-Dreieck-Anlauf
- Rollenbahn für Schnittlänge max. 5,1 m
- Kühlmittelbehälter

Lieferbares Sonderzubehör:

B11-1050 Sägeband 3650 x 34 x 1,1 mm - 2 ZpZ für BBS 650 B / BBS 650 E

B14-1305 Bettverlängerung (1950 mm) für BBS 650 B / BBS 650 E

weitere Produktbilder:

