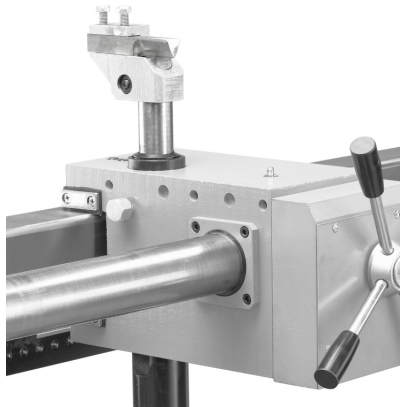


Bernardo V-förmiger Kopiermeissel in HSS-Qualität für CL 1300 / 1500 Zubehör Drechselmaschinen [B10-5010]

Statt: ~~€ 30,-~~

€ 30,-

inkl. MwSt.
- 0 %



Der Bernardo V-förmige Kopiermeissel in HSS-Qualität ist für CL 1300 / 1500 Zubehör Drechselmaschinen konzipiert. Dieser Meissel ist ideal für Präzisionsarbeiten und bietet eine hohe Genauigkeit bei der Bearbeitung von Holz und anderen Materialien.

Technische Daten:

Produktinformationen

Hersteller:	Bernardo
Modell:	10-5010
Produktbezeichnung:	Bernardo V-förmiger Kopiermeissel in HSS-Qualität für CL 1300 / 1500 Zubehör Drechselmaschinen