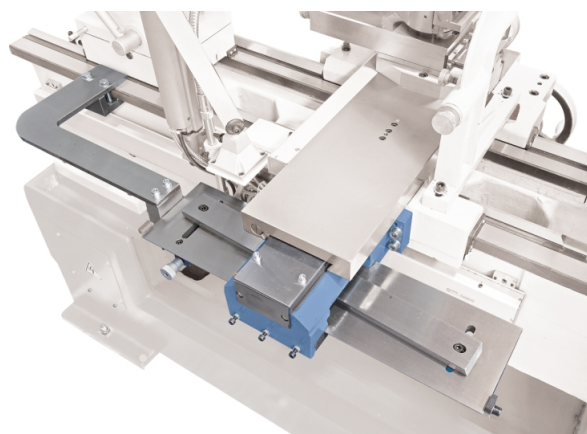


Bernardo Kegeldreheinrichtung für Titan 660 + 800 / Vario Zubehör für Drehmaschinen [B03-1813]

Statt: € 931,20

€ 899,-

inkl. MwSt.
- 3 %



Die Bernardo Kegeldreheinrichtung ist für die nachträgliche Montage an den Maschinen Titan 660 und Titan 800 konzipiert. Diese Einrichtung ermöglicht eine präzise Kegeldrehtechnik und ist kompatibel mit verschiedenen Maschinenmodellen.

Technische Daten:

Drehlänge:	405 mm
Einstellwinkel:	$\pm 8^\circ$

Beschreibung:

Kegeldreheinrichtung zur nachträglichen Montage an den Maschinen:

- Titan 660 x 1500
- Titan 660 x 2000
- Titan 660 x 3000
- Titan 800 x 2000
- Titan 800 x 3000
- Titan 660 x 1500 Vario
- Titan 660 x 2000 Vario
- Titan 660 x 3000 Vario
- Titan 800 x 2000 Vario
- Titan 800 x 3000 Vario

weitere Produktbilder:

