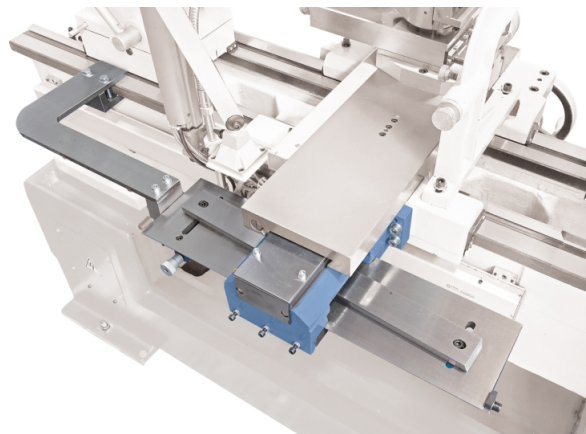


Bernardo Kegeldreheinrichtung für Titan 560 / Vario Zubehör für Drehmaschinen [B03-1812]

Statt: € 931,20

€ 899,-

inkl. MwSt.
- 3 %



Die Bernardo Kegeldreheinrichtung für Titan 560 / Vario Zubehör für Drehmaschinen ist eine praktische Lösung zur nachträglichen Montage an den Maschinen. Sie ist kompatibel mit verschiedenen Modellen wie Titan 560 x 1500, Titan 560 x 2000 und Titan 560 x 2000 Vario.

Technische Daten:

Drehlänge:	455 mm
Einstellwinkel:	± 8°

Beschreibung:

Kegeldreheinrichtung zur nachträglichen Montage an den Maschinen:

- Titan 560 x 1500
- Titan 560 x 2000
- Titan 560 x 2000 Vario
- Titan 560 x 2000 Vario

weitere Produktbilder:

