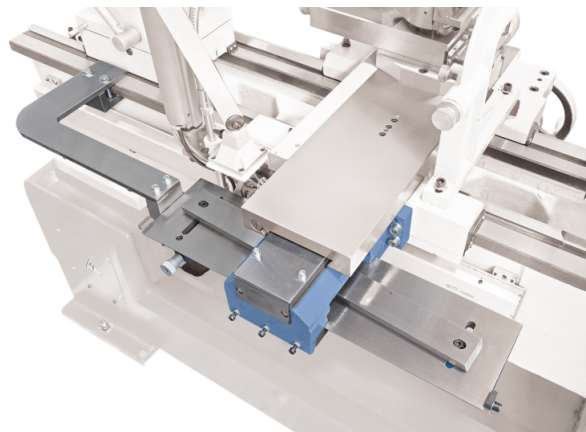


Bernardo Kegeldreheinrichtung für Solid 460 / Vario Zubehör für Drehmaschinen [B03-1811]

Statt: ~~€ 813,60~~

€ 789,-

inkl. MwSt.
- 3 %



Die Kegeldreheinrichtung ist zur nachträglichen Montage an den Maschinen Solid 460 x 1000, Solid 460 x 1500, Solid 460 x 1000 Vario und Solid 460 x 1500 Vario geeignet.

- Solid 460 x 1000
- Solid 460 x 1500
- Solid 460 x 1000 Vario
- Solid 460 x 1500 Vario

Technische Daten:

Drehlänge:	455 mm
Einstellwinkel:	$\pm 8^\circ$

weitere Produktbilder:

