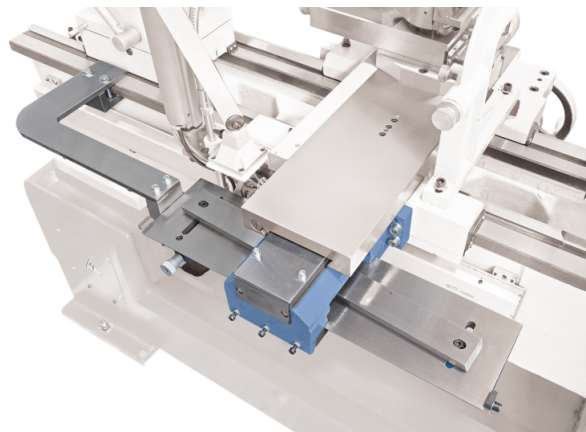


## Bernardo Kegeldreheinrichtung für Smart 410 / Vario Zubehör für Drehmaschinen [B03-1810]

Statt: € 654,-

**€ 589,-**

inkl. MwSt.  
- 10 %



Die Kegeldreheinrichtung ist zur nachträglichen Montage an den Maschinen Smart 410 x 1000, Smart 410 x 1500, Smart 410 x 1000 Vario und Smart 410 x 1500 Vario geeignet.

Die Kegeldreheinrichtung ermöglicht die Verarbeitung von Werkstücken mit verschiedenen Drehlängen und Einstellwinkeln.

- Smart 410 x 1000
- Smart 410 x 1500
- Smart 410 x 1000 Vario
- Smart 410 x 1500 Vario

### Technische Daten:

Drehlänge:	300 mm
Einstellwinkel:	$\pm 10^\circ$

### weitere Produktbilder:

