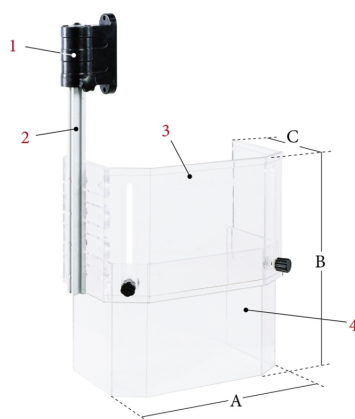


## Bernardo Schutzeinrichtung PTR-C, Gr. 2 Schutzeinrichtungen für Bohrmaschinen [B57-1011]

Statt: € 150,-

**€ 146,-**

inkl. MwSt.  
- 3 %



Die Bernardo Schutzvorrichtung PTR-C, Gr. 2 ist eine Schutzvorrichtung für Bohrmaschinen. Sie schützt den Bediener vor direktem Kontakt mit rotierenden Teilen der Spindel und vor wegfliegenden Spänen sowie Kühlmittelspritzern.

Die Schutzvorrichtung verfügt über ein teleskopisch einstellbares Schutzglas und eine vertikale Einstellmöglichkeit. Die Hauptfunktion besteht im 2-teiligen Schutzglas, welches vertikal einstellbar ist. Die Schutzhaube öffnet sich mit einer 180° Drehbewegung und erlaubt so einen einfachen Zugang für Werkzeugwechselerbeiten.

- Schutzvorrichtung mit teleskopisch einstellbarem Schutzglas und vertikaler Einstellmöglichkeit.
- Schützt den Bediener vor direktem Kontakt mit rotierenden Teilen der Spindel und vor wegfliegenden Spänen sowie Kühlmittelspritzern. FÜR die Montage auf der linken Seite der Maschine vorgesehen.
- Die Hauptfunktion besteht im 2-teiligem Schutzglas, welches vertikal einstellbar ist (Abmessungen „B“. Die Schutzhaube öffnet sich mit einer 180° Drehbewegung und erlaubt so einen einfachen Zugang für Werkzeugwechselerbeiten.
- Komplett mit Sicherheits-Mikroschalter.

### Technische Daten:

A:	210
B:	145 - 250
C:	155
Gewicht:	1,1 kg