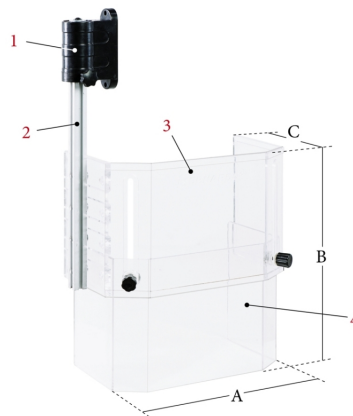


Bernardo Verstellbare Schutzeinrichtung PTR-C, Gr. 1 Schutzeinrichtungen für Bohrmaschinen [B57-1010]

Statt: € 127,20

€ 127,-

inkl. MwSt.
- 0 %



Beschreibung:

Die Bernardo Verstellbare Schutzeinrichtung PTR-C, Gr. 1 Schutzeinrichtungen für Bohrmaschinen ist eine Schutzeinrichtung mit teleskopisch einstellbarem Schutzglas und vertikaler Einstellmöglichkeit. Sie schützt den Bediener vor direktem Kontakt mit rotierenden Teilen der Spindel und vor wegfliegenden Spänen sowie Kühlmittelspritzern.

- Schutzeinrichtung mit teleskopisch einstellbarem Schutzglas und vertikaler Einstellmöglichkeit.
- Schützt den Bediener vor direktem Kontakt mit rotierenden Teilen der Spindel und vor wegfliegenden Spänen sowie Kühlmittelspritzern. Für die Montage auf der linken Seite der Maschine vorgesehen.
- Die Hauptfunktion besteht im 2-teiligem Schutzglas, welches vertikal einstellbar ist (Abmessungen „B“. Die Schutzhaube öffnet sich mit einer 180° Drehbewegung und erlaubt so einen einfachen Zugang für Werkzeugwechsellarbeiten.
- Komplett mit Sicherheits-Mikroschalter.

Technische Daten:

Maße:

A:	174
B:	120 - 190
C:	134
Gewicht:	0,7 kg

Lieferumfang:

- Halterung mit Endschalter
- Führungsschiene aus Aluminium
- Fixe Schutzhaube
- Verstellbare Schutzhaube