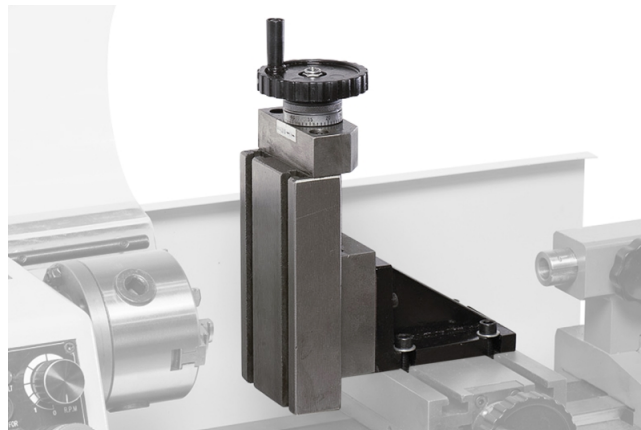


**Bernardo Vertikal-Frässupport für Hobby 250 Zubehör für
Drehmaschinen
[BZ-03-1510]**

Statt: ~~€ 160,80~~

€ 153,-

inkl. MwSt.
- 5 %



Vertikal-Frässupport passend für Hobby 250