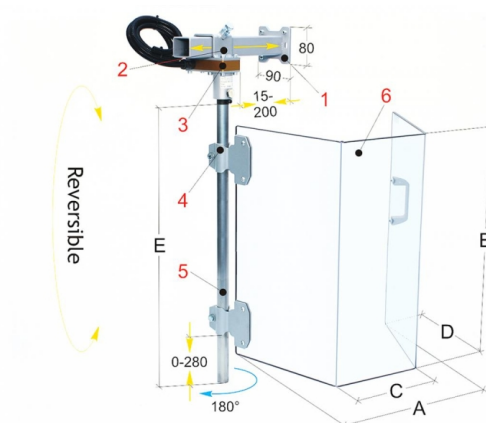


Bernardo PST 01/240 Schutzeinrichtungen für Stoßmaschinen [B57-1293]

Statt: € ~~657,60~~

€ 619,-

inkl. MwSt.
- 6 %



Die Bernardo PST 01/240 Schutzeinrichtungen für Stoßmaschinen sind in zwei Abmessungen erhältlich und schützen den Bediener vor direktem Kontakt mit bewegten Teilen des vertikalen Schlittens und vor wegfliegenden Spänen. Dieses Modell ist wahlweise für die Montage links oder rechts am Maschinenkörper erhältlich. Der Schutzschirm besteht aus einem schlagfesten und ölbeständigen Kunststoffmaterial. Komplett mit Sicherheits-Mikroschalter.

- Die Schutzeinrichtung ist in zwei Abmessungen erhältlich
- Schützt den Bediener vor direktem Kontakt mit bewegten Teilen des vertikalen Schlittens und vor wegfliegenden Spänen
- Dieses Modell ist wahlweise für die Montage links oder rechts am Maschinenkörper erhältlich
- Der Schutzschirm besteht aus einem schlagfesten und ölbeständigen Kunststoffmaterial
- Komplett mit Sicherheits-Mikroschalter

Anmerkung: Beschreiben Sie die Montageseite durch den Zusatz: /SX = Links - /DX = Rechts

Technische Daten

Gewicht: 7,7 kg