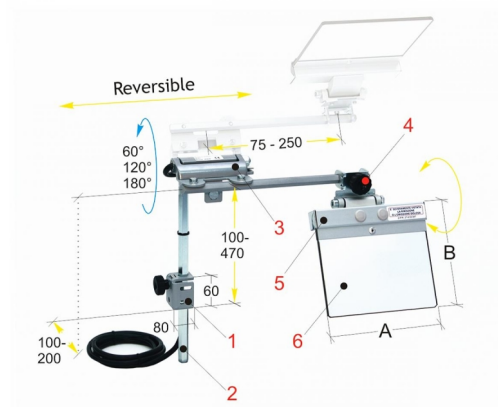


Bernardo PMA 10/112 Schutzeinrichtungen für Schleifmaschinen [B57-1252]

Statt: € 529,20

€ 499,-

inkl. MwSt.
- 6 %



Die Bernardo PMA 10/112 Schutzeinrichtungen für Schleifmaschinen sind universell einstellbar und können auf verschiedenen Schleifmaschinen, wie z.B. Werkzeugschleifmaschinen und Doppelschleifmaschinen, montiert werden. Ein Mikroschalter ist im Tragescharnier integriert, um den Bediener vor wegfliegenden Funken und Schleifstaub zu schützen.

Der vielseitig einstellbare Armaufbau aus Sechskantmaterial ermöglicht eine einfache Anpassung an die unterschiedlichsten Gegebenheiten und ist sogar für die Verwendung an Maschinen mit Schleifsteinen in einer „überhängenden“ Position geeignet.

- Universell einstellbare Schutzeinrichtung für die Montage auf Schleifmaschinen, wie z.B. Werkzeugschleifmaschinen, Doppelschleifmaschinen...
- Ein Mikroschalter ist im Tragescharnier integriert
- Schützt den Bediener vor wegfliegenden Funken und Schleifstaub
- Der vielseitig einstellbare Armaufbau aus Sechskantmaterial ermöglicht eine einfache Anpassung an die unterschiedlichsten Gegebenheiten und ist sogar für die Verwendung an Maschinen mit Schleifsteinen in einer „überhängenden“ Position geeignet

Technische Daten:

Technische Daten

A:	160
B:	145
Gewicht:	2,4 kg

Lieferumfang:

- Winkelhalter aus Stahlblech
- Einstellbare Tragarme aus Sechskantstahl
- Schutzschildgruppen-Kippscharnier enthält den Sicherheits-Mikroschalter mit 2 Öffnungskontakten
- Gelenksklemme für horizontale und vertikale Einstellung des Schutzschirms
- Schutzschirmhalterahmen aus Aluminiumprofil
- Schutzschirm aus schlagfestem Kunststoffmaterial