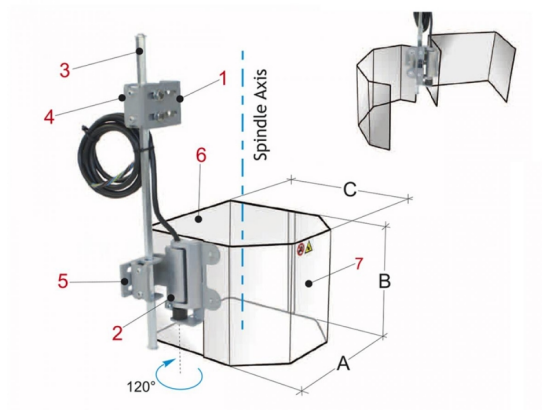


Bernardo PTR 30/130 Schutzeinrichtungen für Bohrmaschinen [B57-1220]

Statt: € 504,-

€ 489,-

inkl. MwSt.
- 3 %



Die Bernardo PTR 30/130 Schutzeinrichtungen für Bohrmaschinen sind universelle und stabile Vorrichtungen mit komplett geschlossenem Schutz und seitlicher Öffnen des Schutzschirms über Scharnier inklusive eingebautem Mikroschalter.

Sie schützen den Bediener vor direktem Kontakt mit rotierenden Teilen der Spindel und vor wegfliegenden Spänen sowie Kühlmittelspritzern.

Die Befestigung an der linken Seite der Maschine ist möglich und das Befestigungssystem an der Maschine und die Anbringung des Schutzschirms können entsprechend der Spindelposition eingestellt werden.

- Universelle und stabile Vorrichtung mit komplett geschlossenem Schutz und seitliche Öffnen des Schutzschirms über Scharnier inklusive eingebautem Mikroschalter
- Schützt den Bediener vor direktem Kontakt mit rotierenden Teilen der Spindel und vor wegfliegenden Spänen sowie Kühlmittelspritzern
- Befestigung an der linken Seite der Maschine
- Das Befestigungssystem an der Maschine und die Anbringung des Schutzschirms können entsprechend der Spindelposition eingestellt werden
- Komplett mit im Tragescharnier des Schutzschirms integriertem Sicherheits-Mikroschalter

Technische Daten:

Abmessungen:	220 x 130 x 235 mm
Gewicht:	2,7 kg

Lieferumfang:

- Winkelhalter aus Stahlblech
- Tragescharnier des Schutzschirms mit integriertem Mikroschalter mit 2 Öffnungskontakten
- Vertikaler Schutzschirm-Tragarm aus Sechskantstahl
- Einstellbarer Winkelhalter erlaubt die Einstellung nach links
- Einstellbarer Winkelhalter, trägt den Schutzschirm und erlaubt eine Einstellung nach rechts
- Hinterer Schutzschirm aus Polycarbonat
- Vorderer Schutzschirm aus Polycarbonat