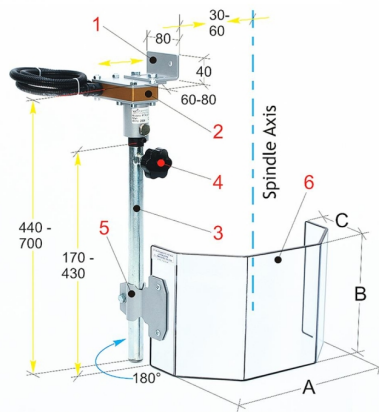


Bernardo PTR 20/350 Schutzeinrichtungen für Bohrmaschinen [B57-1214]

Statt: € 628,80

€ 599,-

inkl. MwSt.
- 5 %



Beschreibung:

- Geeignet für die Verwendung auf großdimensionierten Bohrmaschinen und Radialbohrmaschinen
- Schützt den Bediener vor direktem Kontakt mit rotierenden Teilen der Spindel und vor wegfliegenden Spänen sowie Kühlmittelspritzern
- Befestigung an der linken Seite der Maschine
- Der Schutzschirm ist vertikal mit Hilfe eines Teleskoparms einstellbar
- Komplet mit Sicherheits-Mikroschalter

Technische Daten:

Technische Daten

A:	350
B:	240
C:	175
Gewicht:	4,2 kg

Lieferumfang:

- Winkelhalter aus Stahlblech
- Sicherheits-Mikroschalter-Gehäuse, 180° drehbar, 2 Öffnungskontakte
- Teleskoparm für den Schutzschirm
- Klemmschraube für die vertikale Einstellung des Schutzschirms
- Klemmhalter für den Schutzschirm
- Vorderer Schutzschirm aus Polykarbonat