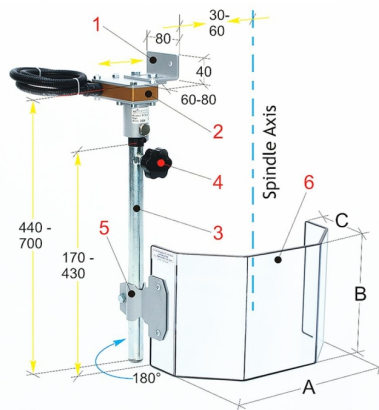


## Bernardo PTR 20/300 Schutzeinrichtungen für Bohrmaschinen [B57-1212]

Statt: € 612,-  
**€ 589,-**  
 inkl. MwSt.  
 - 4 %



Der Bernardo PTR 20/300 ist eine Schutzeinrichtung für Bohrmaschinen. Diese Schutzeinrichtung schützt den Bediener vor direktem Kontakt mit rotierenden Teilen der Spindel und vor wegfliegenden Spänen sowie Kühlmittelspritzern.

Die Schutzeinrichtung ist geeignet für die Verwendung auf großdimensionierten Bohrmaschinen und Radialbohrmaschinen. Sie kann an der linken Seite der Maschine befestigt werden. Der Schutzschirm ist vertikal mit Hilfe eines Teleskoparms einstellbar.

- Geeignet für die Verwendung auf großdimensionierten Bohrmaschinen und Radialbohrmaschinen
- Schützt den Bediener vor direktem Kontakt mit rotierenden Teilen der Spindel und vor wegfliegenden Spänen sowie Kühlmittelspritzern
- Befestigung an der linken Seite der Maschine
- Der Schutzschirm ist vertikal mit Hilfe eines Teleskoparms einstellbar
- Komplett mit Sicherheits-Mikroschalter

### Technische Daten:

Winkelhalter:	aus Stahlblech
Sicherheits-Mikroschalter-Gehäuse:	180° drehbar, 2 Öffnungskontakte
Teleskoparm:	für den Schutzschirm
Klemmschraube:	für die vertikale Einstellung des Schutzschirms
Klemmhalter:	für den Schutzschirm
Vorderer Schutzschirm:	aus Polycarbonat
Gewicht:	3,9 kg