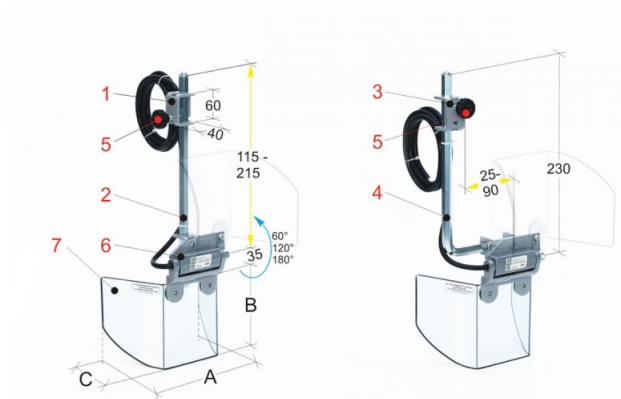


Bernardo PTR 11/180 Schutzeinrichtungen für diverse Maschinen [B57-1209]

Statt: € 444,-
€ 419,-
 inkl. MwSt.
 - 6 %



Die Bernardo PTR 11/180 ist eine Schutzeinrichtung für diverse Maschinen. Sie verfügt über ein doppeltes Befestigungssystem, welches durch einstellbare Sechskantarme gehalten wird. Der Sicherheits-Mikroschalter ist im Spezialscharnier integriert, welches den Schutzschirm trägt. Der Schutzschirm schützt den Bediener vor direktem Kontakt mit rotierenden Teilen der Spindel und vor wegfliegenden Spänen sowie Kühlmittelspritzern.

Der Schutzschirm ist mit einem innovativen System zum vertikalen Öffnen in den Positionen 60° - 120° - 180° ausgestattet, welcher auf einem einstellbaren Sechskantarm montiert wird.

Die Bernardo PTR 11/180 ist in zwei Ausführungen verfügbar: PTR 10/... für Befestigung vorne und PTR 11/... für seitliche Befestigung.

Technische Daten:

Hersteller:	Bernardo
Modell:	57-1209
Gewicht:	2,1 kg

- Winkelhalter aus Stahlblech für vordere Montage
- Tragarm aus Sechskantstahl für vordere Montage
- Winkelhalter aus Stahlblech für seitliche Montage
- Tragarm aus Sechskantstahl für seitliche Montage
- Klemmschraube für die vertikale Einstellung des Schutzschirms
- Scharnier, welches den Schutzschirm trägt, mit integriertem Mikroschalter mit 2 Öffnungskontakten
- Vorderer Schutzschirm aus Polykarbonat