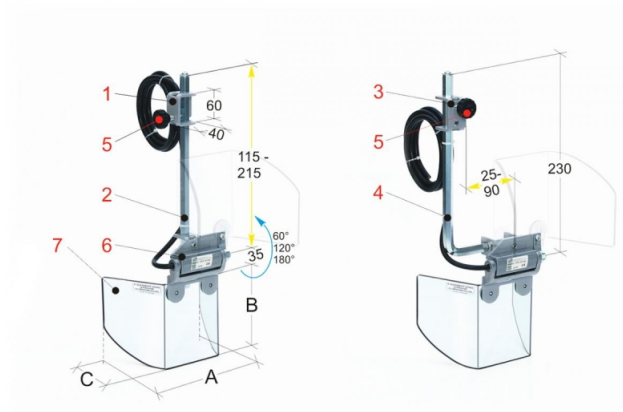


Bernardo PTR 10/180 Schutzeinrichtungen für diverse Maschinen [B57-1207]

Statt: € 418,80

€ 399,-

inkl. MwSt.
- 5 %



Die Bernardo PTR 10/180 ist eine Schutzeinrichtung für diverse Maschinen. Sie verfügt über ein doppeltes Befestigungssystem, welches durch einstellbare Sechskantarme gehalten wird. Der Sicherheits-Mikroschalter ist im Spezialscharnier integriert, welches den Schutzschirm trägt.

Schützt den Bediener vor direktem Kontakt mit rotierenden Teilen der Spindel und vor wegfliegenden Spänen sowie Kühlmittelspritzern.

Technische Daten:

A:	200
B:	180
C:	110
Gewicht:	2 kg

Lieferumfang:

- Winkelhalter aus Stahlblech für vordere Montage
- Tragarm aus Sechskantstahl für vordere Montage
- Winkelhalter aus Stahlblech für seitliche Montage
- Tragarm aus Sechskantstahl für seitliche Montage
- Klemmschraube für die vertikale Einstellung des Schutzschirms
- Scharnier, welches den Schutzschirm trägt, mit integriertem Mikroschalter mit 2 Öffnungskontakten
- Vorderer Schutzschirm aus Polycarbonat