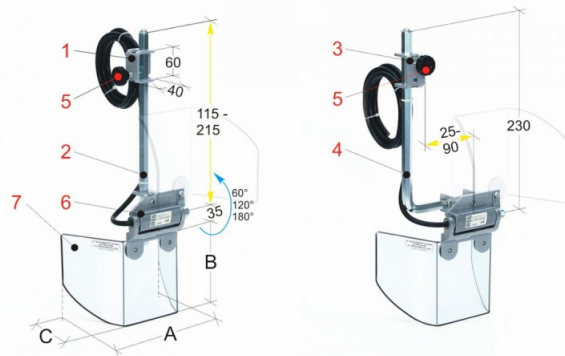


## Bernardo PTR 10/140 Schutzeinrichtungen für diverse Maschinen [B57-1206]

Statt: € 412,80

**€ 399,-**

inkl. MwSt.  
- 3 %



Die Bernardo PTR 10/140 Schutzeinrichtungen für diverse Maschinen sind speziell entwickelt, um den Bediener vor direktem Kontakt mit rotierenden Teilen der Spindel und vor wegfliegenden Spänen sowie Kühlmittelspritzern zu schützen. Die Vorrichtung verfügt über ein doppeltes Befestigungssystem, welches durch einstellbare Sechskantarme gehalten wird. Der Sicherheits-Mikroschalter ist im Spezialscharnier integriert, welches den Schutzschirm trägt.

- Neue Vorrichtung mit doppeltem Befestigungssystem, welches durch einstellbare Sechskantarme gehalten wird
- Verfügt über einen im Drehgelenk integrierten Mikroschalter
- Der Sicherheits-Mikroschalter ist im Spezialscharnier integriert, welches den Schutzschirm trägt
- Schützt den Bediener vor direktem Kontakt mit rotierenden Teilen der Spindel und vor wegfliegenden Spänen sowie Kühlmittelspritzern
- Der Schutzschirm ist mit einem innovativen System zum vertikale Öffnen in den Positionen 60° - 120° - 180° ausgestattet, welcher auf einem einstellbaren Sechskantarm montiert wird.

Verfügbar in zwei Ausführungen:

- PTR 10/... für Befestigung vorne
- PTR 11/... für seitliche Befestigung

### Technische Daten:

A:	200
B:	140
C:	110
Gewicht:	1,7 kg

### Lieferumfang:

- Winkelhalter aus Stahlblech für vordere Montage
- Tragarm aus Sechskantstahl für vordere Montage
- Winkelhalter aus Stahlblech für seitliche Montage
- Tragarm aus Sechskantstahl für seitliche Montage
- Klemmschraube für die vertikale Einstellung des Schutzschirms
- Scharnier, welches den Schutzschirm trägt, mit integriertem Mikroschalter mit 2 Öffnungskontakten
- Vorderer Schutzschirm aus Polykarbonat