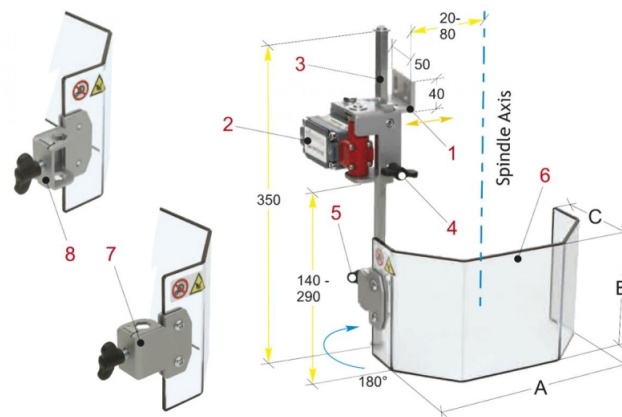


Bernardo PTR 04/140 Schutzeinrichtungen für Bohrmaschinen [B57-1204]

Statt: € 337,20

€ 319,-

inkl. MwSt.
- 5 %



Die Bernardo PTR 04/140 Schutzeinrichtungen für Bohrmaschinen sind stabil und vielseitig. Sie schützen den Bediener vor direktem Kontakt mit der rotierenden Spindel und wegfliegenden Spänen oder Kühlmittelspritzern.

Die Schutzeinrichtung ist für die Montage auf der linken Seite der Maschine vorgesehen. Der Schutzschirm kann vertikal eingestellt werden. Die Baugruppe Schutzschild-Tragarm ist mit Hilfe der Mikroschaltergruppe einstellbar. Der Schutzschirm kann mit Hilfe des Arms eingestellt werden. Der Klemmhalter für das Schutzglas kann wahlweise nach innen oder nach außen befestigt werden und ermöglicht dadurch einen horizontalen Einstellbereich.

- Stabile und vielseitige Schutzeinrichtung für die Montage auf Bohrmaschinen, Tischbohrmaschinen oder ähnlichen Maschinen
- Schützt den Bediener vor direktem Kontakt mit der rotierenden Spindel und wegfliegenden Spänen oder Kühlmittelspritzern
- Für die Montage auf der linken Seite der Maschine vorgesehen
- Der Schutzschirm kann vertikal eingestellt werden: Die Baugruppe Schutzschild-Tragarm ist mit Hilfe der Mikroschaltergruppe einstellbar. Der Schutzschirm kann mit Hilfe des Arms eingestellt werden. Der Klemmhalter für das Schutzglas kann wahlweise nach innen oder nach außen befestigt werden und ermöglicht dadurch einen horizontalen Einstellbereich
- Komplett mit Sicherheits-Mikroschalter

Technische Daten:

Gewicht: 1,8 kg