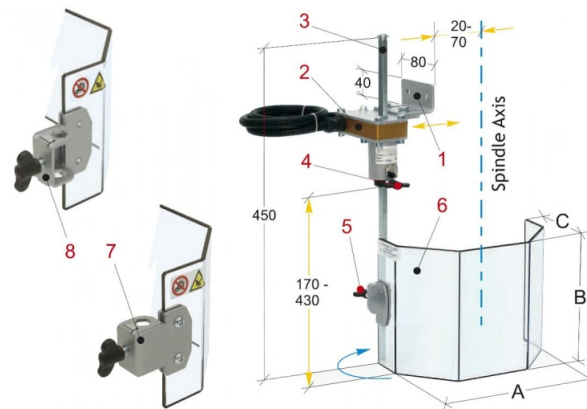


Bernardo PTR 02/180 Schutzeinrichtungen für Bohrmaschinen [B57-1202]

Statt: € 402,-

€ 379,-

inkl. MwSt.
- 6 %



Die Bernardo PTR 02/180 Schutzeinrichtungen für Bohrmaschinen sind stabil und vielseitig. Sie schützen den Bediener vor direktem Kontakt mit der rotierenden Spindel und wegfliegenden Spänen oder Kühlmittelspritzern.

Die Schutzeinrichtung ist für die Montage an der linken Seite der Maschine vorgesehen. Der Schutzschirm kann vertikal eingestellt werden: Die Baugruppe Schutzschild-Tragarm ist mit Hilfe der Mikroschaltergruppe einstellbar. Der Schutzschirm kann mit Hilfe des Arms eingestellt werden.

- Stabile und vielseitige Schutzeinrichtung für die Montage auf herkömmlichen Bohrmaschinen oder ähnlichen Maschinen
- Schützt den Bediener vor direktem Kontakt mit der rotierenden Spindel und wegfliegenden Spänen oder Kühlmittelspritzern
- Für die Montage an der linken Seite der Maschine vorgesehen
- Der Schutzschirm kann vertikal eingestellt werden: Die Baugruppe Schutzschild-Tragarm ist mit Hilfe der Mikroschaltergruppe einstellbar. Der Schutzschirm kann mit Hilfe des Arms eingestellt werden.
- Komplett mit Sicherheits-Mikroschalter

Technische Daten:

Spannung:	230 V
Gewicht:	2,6 kg