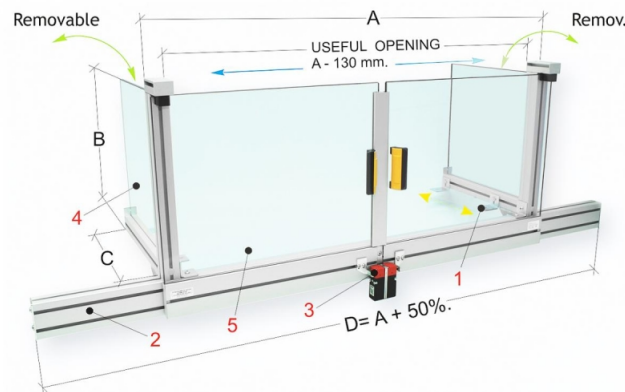


Bernardo PFR 40/860 Schutzeinrichtungen für die Installation auf dem Maschinentisch [B57-1164]

Statt: € 2.424,-

€ 2.181,-

inkl. MwSt.
- 10 %



Der Bernardo PFR 40/860 ist eine Schutzeinrichtung für die Installation auf dem Maschinentisch. Sie schützt den Bediener vor direktem Kontakt mit rotierenden Teilen der Spindel und vor wegfliegenden Spänen und Kühlmittelspritzern.

Mit zwei Schiebetüren und abnehmbaren Seitenteilen ausgestattet, wird am Umfang des Maschinentisches montiert und ist mit zwei Schiebetüren auf Polyethylenschlitten ausgerüstet, welche aus dickwandigem Kunststoffmaterial bestehen.

Die Seitenteile sind für die einfachere Bearbeitung langer Teile abnehmbar. Ausgerüstet mit doppeltem Sicherheits-Mikroschalter.

Technische Daten:

Technische Daten:

A:	1600
B:	600
C:	500
D:	2400
Gewicht:	32 kg

Lieferumfang:

- 1 Winkelhalter aus Stahlblech
- 2 Rahmen aus Aluminiumprofil
- 3 Sicherheits-Mikroschalter mit getrenntem Auslöser und 2 Öffnungskontakten
- 4 Abnehmbare Seitenteile - aus schlagfestem, ölbeständigem Kunststoffmaterial
- 5 Vorderer Schutzschirm