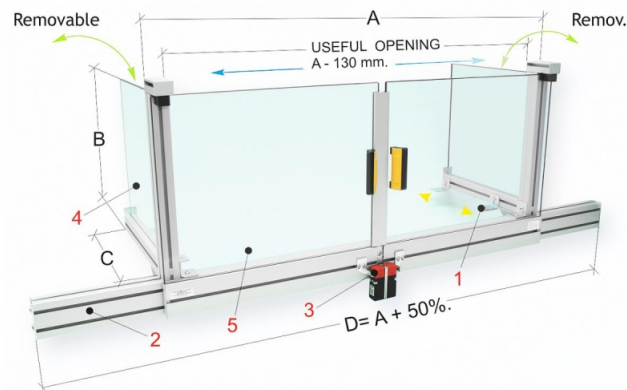


## Bernardo PFR 40/650 Schutzeinrichtungen für die Installation auf dem Maschinentisch [B57-1162]

Statt: € 2.184,-  
**€ 2.069,-**  
 inkl. MwSt.  
 - 5 %



Der Bernardo PFR 40/650 ist eine Schutzeinrichtung für die Installation auf dem Maschinentisch. Sie schützt den Bediener vor direktem Kontakt mit rotierenden Teilen der Spindel und vor wegfliegenden Spänen und Kühlmittelspritzern.

Mit zwei Schiebetüren und abnehmbaren Seitenteilen ausgestattet, bietet diese Schutzeinrichtung eine einfache und sichere Möglichkeit, die Bearbeitung von Werkstücken zu überwachen. Die Seitenteile sind für die einfachere Bearbeitung langer Teile abnehmbar.

Die Schutzeinrichtung ist ausgerüstet mit doppeltem Sicherheits-Mikroschalter und wird am Umfang des Maschinentisches montiert. Die Schiebetüren sind auf Polyethylenschlitten ausgerüstet, welche aus dickwandigem Kunststoffmaterial bestehen.

### Technische Daten:

Hersteller:	Bernardo
Modell:	57-1162
Gewicht:	24 kg

### Lieferumfang:

- 1 Winkelhalter aus Stahlblech
- 1 Rahmen aus Aluminiumprofil
- 1 Sicherheits-Mikroschalter mit getrenntem Auslöser und 2 Öffnungskontakten
- Abnehmbare Seitenteile – aus schlagfestem, ölbeständigem Kunststoffmaterial
- Vorderer Schutzschirm