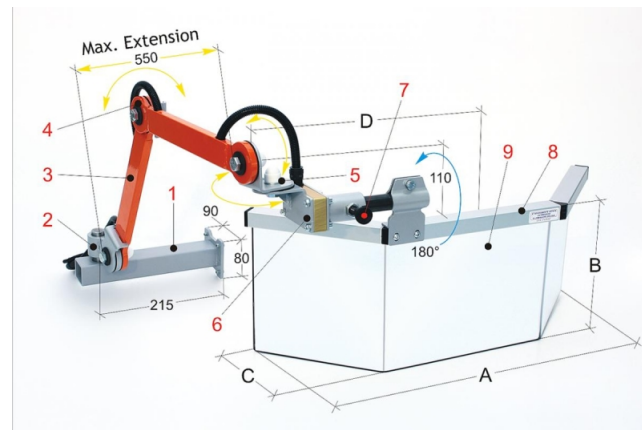


## Bernardo PFR 03/625/.. Schutzeinrichtungen für Fräsmaschinen [B57-1134]

Statt: € 976,80

**€ 859,-**

inkl. MwSt.  
- 12 %



Die Bernardo PFR 03/625/.. Schutzeinrichtungen für Fräsmaschinen sind universelle Schutzeinrichtungen mit Gelenkarmen, optimal geeignet für häufig wechselnde Arbeiten. Praktisch und einfach zu handhaben, schützen sie den Bediener vor direktem Kontakt mit der Vertikalspindel und wegfliegenden Spänen oder Kühlmittelspritzern.

Die Schutzeinrichtung wird am Maschinenständer montiert und ist mit einem Schutzglas mit breitem Sichtfeld sowie mit einem vertikalen Öffnungssystem und einem Rastbolzen zur Fixierung des Schutzschirms ausgestattet. Mit Sicherheits-Mikroschalter ausgestattet.

- Universelle Schutzeinrichtung mit Gelenkarmen, optimal geeignet für häufig wechselnde Arbeiten.
- Das Modell schützt den Bediener vor direktem Kontakt mit der Vertikalspindel und wegfliegenden Spänen oder Kühlmittelspritzern.
- Die Schutzeinrichtung wird am Maschinenständer montiert und ist mit einem Schutzglas mit breitem Sichtfeld sowie mit einem vertikalen Öffnungssystem und einem Rastbolzen zur Fixierung des Schutzschirms ausgestattet.
- Mit Sicherheits-Mikroschalter ausgestattet.

### Technische Daten:

#### Technische Daten

A:	625
B:	250
C:	170
D:	405
Gewicht:	8,9 kg

### Lieferumfang:

- Halterung/Montageplatte aus Stahlrohr
- Klemme zur Horizontaleinstellung
- Gelenkarm aus Stahlrohr
- Mittels Reibscheibe einstellbares Gelenk
- Winkelverbindung für das vertikale und horizontale Schwenken des Schutzschirms
- Gehäuse für den Sicherheits-Mikroschalter, 180° drehbar, 2 Öffnungskontakte
- Rastbolzen für den Schutzschirm
- Schutzrahmen aus Aluminiumprofil
- Schutzschirm aus stoßfestem und ölbeständigem Kunststoffmaterial

### Erhältliches Zubehör:

- PMG 60/185

- PBA 01/190
- PBA 01/325
- PBA 02/325

**Anmerkung:** Beschreiben Sie die Montageseite durch den Zusatz: /SX = Links bzw. /DX = Rechts