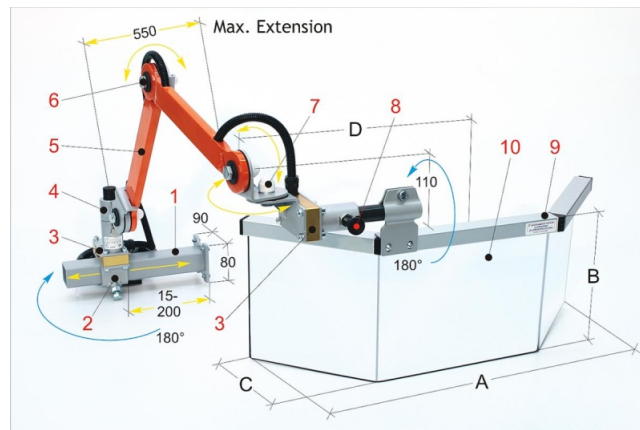


Bernardo PFR 02/725/.. Schutzeinrichtungen für Fräsmaschinen [B57-1133]

Statt: € 1.260,-

€ 1.189,-

inkl. MwSt.
- 6 %



Die Bernardo PFR 02/725/.. Schutzeinrichtungen für Fräsmaschinen bieten eine Vielzahl an Schwenkmöglichkeiten und sind somit unser vielseitigstes Modell. Dieses Modell schützt den Bediener vor direktem Kontakt mit der Vertikalspindel und wegfliegenden Spänen oder Kühlmittelspritzern.

Der Schutzschirm mit doppeltem Öffnungssystem wird am Maschinenschänder montiert:

- 1 = der Schutzschirm ist vertikal um seine Achse zu öffnen
- 2 = komplettes Ausschwenken des Schutzschirms, aus dem Arbeitsumfeld.

Die Schutzeinrichtung ist mit doppeltem Sicherheits-Mikroschalter ausgestattet.

Technische Daten:

Technische Daten

A:	725
B:	300
C:	200
D:	430
Gewicht:	10,9 kg

Lieferumfang:

- 1. Halterung/Montageplatte aus Stahlrohr
- 2. Tiefeneinstellbarer Träger für die Schutzeinrichtung
- 3. Gehäuse für die Sicherheits-Mikroschalter, 180° drehbar, 2 Öffnungskontakte
- 4. Horizontale Einstellklemme
- 5. Gelenkarm aus Stahlrohr
- 6. Mittels Reibscheibe einstellbares Gelenk
- 7. Winkelverbindung für das vertikale und horizontale Schwenken des Schutzschirms
- 8. Rastbolzen für den Schutzschirm
- 9. Schutzrahmen aus Aluminiumprofil
- 10. Schutzschirm aus stoßfestem und ölbeständigem Kunststoffmaterial

Erhältliches Zubehör:

- PMG 60/185
- PBA 01/190

- PBA 01/325
- PBA 02/325

Anmerkung: Beschreiben Sie die Montageseite durch den Zusatz: /SX = Links bzw. /DX = Rechts

weitere Produktbilder:

