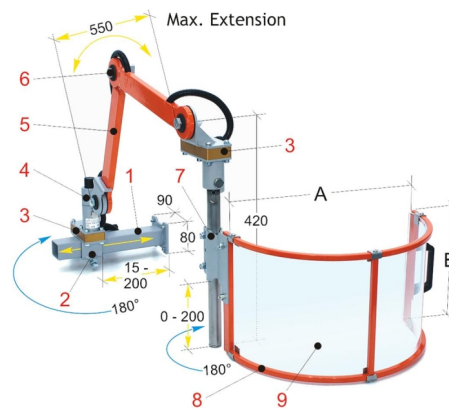


Bernardo PFR 01/400/.. Schutzeinrichtungen für Fräsmaschinen [B57-1123]

Statt: € 1.108,80

€ 1.049,-

inkl. MwSt.
- 5 %



Die Bernardo PFR 01/400/.. Schutzeinrichtungen für Fräsmaschinen sind klassische Universalschutzeinrichtungen mit Gelenkarmen. Sie schützen den Bediener vor direktem Kontakt mit der Vertikalspindel und wegfliegenden Spänen oder Kühlmittelspritzern. Die Schutzeinrichtungen sind am Maschinenständer montierbar und ausgestattet mit einem halbrunden Schutzschirm mit doppeltem Öffnungssystem.

- Klassische Universalschutzeinrichtung mit Gelenkarmen
- Das Modell schützt den Bediener vor direktem Kontakt mit der Vertikalspindel und wegfliegenden Spänen oder Kühlmittelspritzern
- Am Maschinenständer montierbar, ausgestattet mit einem halbrunden Schutzschirm mit doppeltem Öffnungssystem:
 - 1 = der Schutzschirm ist horizontal um seine Achse zu öffnen
 - 2 = komplettes Ausschwenken des Schutzschirms aus dem Arbeitsumfeld
- Mit doppeltem Sicherheits-Mikroschalter ausgestattet

Erhältliches Zubehör:

- PMG 60/185
- PBA 01/190
- PBA 01/325
- PBA 02/325

Anmerkung: Beschreiben Sie die Montageseite durch den Zusatz: /SX = Links bzw. /DX = Rechts

Technische Daten:

Gewicht: 9,8 kg