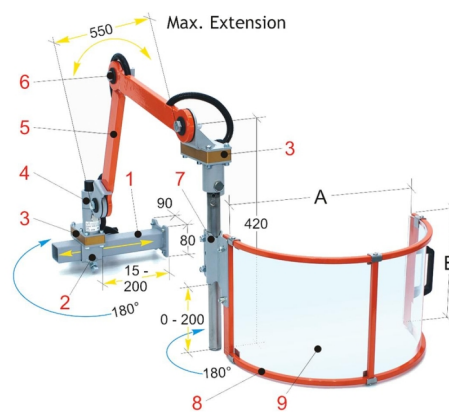


## Bernardo PFR 01/300/.. Schutzeinrichtungen für Fräsmaschinen [B57-1120]

Statt: € 1.081,20

**€ 999,-**

inkl. MwSt.  
- 8 %



### Beschreibung:

- Klassische Universalschutzeinrichtung mit Gelenkarmen
- Das Modell schützt den Bediener vor direktem Kontakt mit der Vertikalspindel und wegfliegenden Spänen oder Kühlmittelspritzern
- Am Maschinenständer montierbar, ausgestattet mit einem halbrunden Schutzschirm mit doppeltem Öffnungssystem:
  - 1 = der Schutzschirm ist horizontal um seine Achse zu öffnen
  - 2 = komplettes Ausschwenken des Schutzschirms aus dem Arbeitsumfeld
- Mit doppeltem Sicherheits-Mikroschalter ausgestattet

### Technische Daten:

#### Produktinformationen

Hersteller:	Bernardo
Modell:	57-1120
Produktbezeichnung:	Bernardo PFR 01/300/.. Schutzeinrichtungen für Fräsmaschinen

#### Technische Details

Gewicht:	9,5 kg
----------	--------

### Erhältliches Zubehör:

- PMG 60/185
- PBA 01/190
- PBA 01/325
- PBA 02/325

**Anmerkung:** Beschreiben Sie die Montageseite durch den Zusatz: /SX = Links bzw. /DX = Rechts