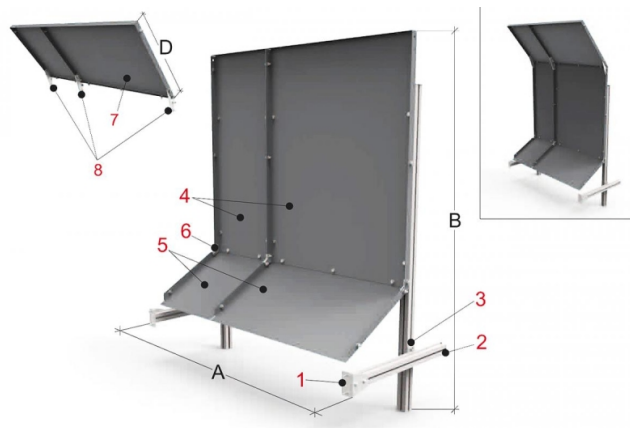


Bernardo PTO 31/080 Schutzeinrichtungen für Drehmaschinen [B57-1090]

Statt: € 650,40

€ 619,-

inkl. MwSt.
- 5 %



Modular aufgebautes System für den Schutz an der Rückseite der Drehmaschine. Schützt den Bediener vor direktem Kontakt mit rotierenden Teilen, welche von der Rückseite der Maschine zugänglich sind bzw. vor wegfliegenden Spänen und Kühlmittelspritzern.

- Modular aufgebautes System für den Schutz an der Rückseite der Drehmaschine. Schützt den Bediener vor direktem Kontakt mit rotierenden Teilen, welche von der Rückseite der Maschine zugänglich sind bzw. vor wegfliegenden Spänen und Kühlmittelspritzern.
- Diese Schutzeinrichtung kann durch ein System von einstellbaren Armen aus Aluminiumprofilen am unteren Teil des Drehmaschinenkörpers oder am Boden angebracht werden. Auf Anfrage ist der Artikel PTO31/.../T mit eingebauter schräger Abdeckung für besseren Schutz nach oben verfügbar.
- Der Aufbau ist mit der Schutzeinrichtung PTO12/... kompatibel.
- Wichtig: Die Installation mit der Schutzeinrichtung PTO12 ist nicht mit der Montage der Dachversion PTO31/.../T kompatibel.

Ergänzende Artikel:

- PTO 12/...
- PTO 31/.../T

Technische Daten:

Hersteller:	Bernardo
Modell:	57-1090
Produktbezeichnung:	Bernardo PTO 31/080 Schutzeinrichtungen für Drehmaschinen