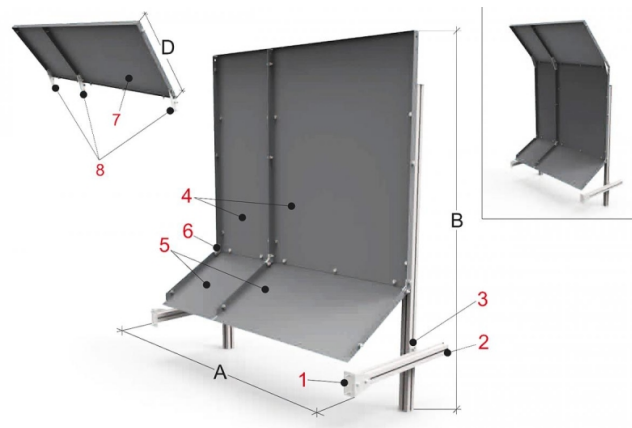


Bernardo PTO 31/040 Schutzeinrichtungen für Drehmaschinen [B57-1089]

Statt: € 567,60

€ 539,-

inkl. MwSt.
- 5 %



Modular aufgebautes System für den Schutz an der Rückseite der Drehmaschine. Schützt den Bediener vor direktem Kontakt mit rotierenden Teilen, welche von der Rückseite der Maschine zugänglich sind bzw. vor wegfliegenden Spänen und Kühlmittelspritzern.

Die Schutzeinrichtung kann durch ein System von einstellbaren Armen aus Aluminiumprofilen am unteren Teil des Drehmaschinenkörpers oder am Boden angebracht werden.

- Modular aufgebautes System für den Schutz an der Rückseite der Drehmaschine.
- Die Schutzeinrichtung kann durch ein System von einstellbaren Armen aus Aluminiumprofilen am unteren Teil des Drehmaschinenkörpers oder am Boden angebracht werden.
- Der Aufbau ist mit der Schutzeinrichtung PTO12/... kompatibel.
- Wichtig: Die Installation mit der Schutzeinrichtung PTO12 ist nicht mit der Montage der Dachversion PTO31/.../T kompatibel.

Technische Daten:

Technische Daten

Spalte A:	400
Spalte B:	1200
Spalte C:	600

Lieferumfang:

- 1 Halterung/Montageplatte zur Befestigung an der Maschine
- 2 Einstellbare Stützarme aus Aluminiumprofil
- 3 Aluminiumprofile für die Halterung der Rückwand
- 4 Modulare Mittelteile aus Stahlblech
- 5 Modulare Unterteile aus Stahlblech
- 6 Befestigungswinkel
- 7 Modulare Oberteile aus Stahlblech
- 8 Befestigungswinkel

Ergänzende Artikel:

- PTO 12/...
- PTO 31/.../T