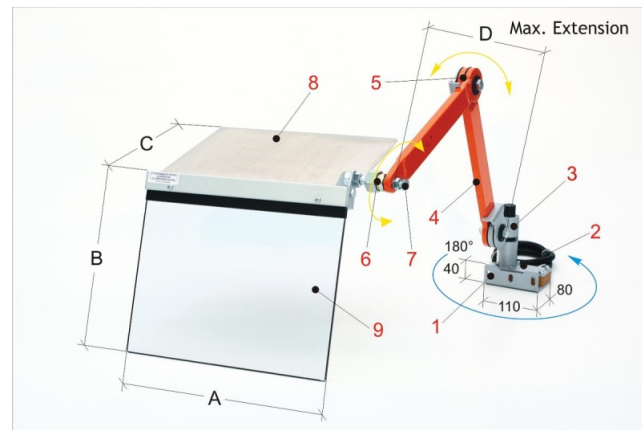


Bernardo PTO 10/435 Schutzeinrichtungen für Drehmaschinen [B57-1083]

Statt: € 700,80

€ 679,-

inkl. MwSt.
- 3 %



Die Bernardo PTO 10/435 Schutzeinrichtungen für Drehmaschinen bieten einen hervorragenden Schutz des Bedieners. Zusammen mit der Spannfutter Schutzhaube bietet diese Einrichtung einen umfassenden Schutz vor rotierenden Teilen des Spannfeeders, wegfliegenden Spänen und Kühlmittelspritzern.

Die Schutzeinrichtung ist mit einem Sicherheits-Mikroschalter ausgestattet und kann dank einer Kugellagerung komplett frei eingestellt werden. Der an Gelenkarmen befestigte Schutzschirm verfügt über einen Spanabweiser.

- Vielfach einstellbare Schutzeinrichtung für die Montage auf dem Längsschlitten.
- Dieses Modell schützt den Bediener vor dem direkten Kontakt mit rotierenden Teilen des Spannfeeders sowie vor wegfliegenden Spänen und vor Kühlmittelspritzern.
- Die Schutzeinrichtung ist mit einem Sicherheits-Mikroschalter ausgestattet.

Erhältliches Zubehör:

- PMG 60/185 (Art.Nr.: 57-1143)
- PBA 01/190 (Art.Nr.: 57-1140)
- PBA 01/325 (Art.Nr.: 57-1141)
- PBA 02/325 (Art.Nr.: 57-1142)

Technische Daten:

Hersteller:	Bernardo
Modell:	57-1083
Gewicht:	7 kg