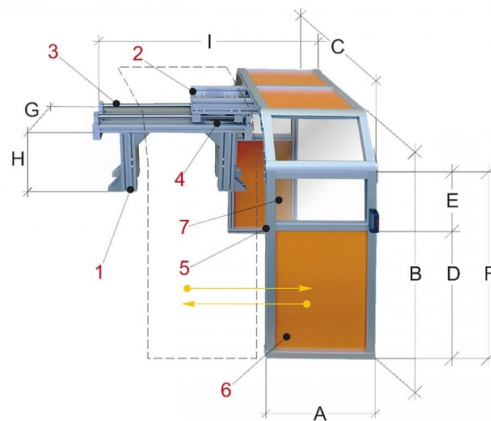


## Bernardo PTO 22/1200 Schutzeinrichtungen für Drehmaschinen [B57-1079]

Statt: € 4.812,-

**€ 4.234,-**

inkl. MwSt.  
- 12 %



Die Bernardo PTO 22/1200 Schutzeinrichtungen für Drehmaschinen ist eine verschiebbare Schutzeinrichtung für große Drehmaschinen, ausgestattet mit beidseitigem Schutzschirm für Maschinen ohne Spänerückwand. Das Modell schützt den Bediener vor direktem Kontakt mit rotierenden Teilen des Spannfutters und vor wegfliegenden Spänen, sowie vor Kühlmittelspritzern.

Die Konstruktion besteht aus einem verschiebbaren Schutzschirm, welcher aus stabilem und dennoch leichtem Aluminium ausgeführt ist. Der Schutzschirm bietet eine gute Sicht auf das Werkstück und ist aus einem Spezialmaterial gefertigt, welches für die Verwendung bei Sicherheits-Schutzhauben zugelassen ist.

- Verschiebbare Schutzeinrichtung für große Drehmaschinen, ausgestattet mit beidseitigem Schutzschirm für Maschinen ohne Spänerückwand
- Das Modell schützt den Bediener vor direktem Kontakt mit rotierenden Teilen des Spannfutters und vor wegfliegenden Spänen, sowie vor Kühlmittelspritzern.
- Der Schutzschirm bietet eine gute Sicht auf das Werkstück und ist aus einem Spezialmaterial gefertigt, welches für die Verwendung bei Sicherheits-Schutzhauben zugelassen ist
- Die Schutzhaube ist in verschiedenen Größen bis zu einem Futterdurchmesser von 1200 mm verfügbar und ist mit einem Sicherheits-Mikroschalter ausgestattet.

### Technische Daten:

Tragkonstruktion:	Aluminium
Schiebeschlitzen:	mit Wälzlager
Stahlführung:	doppelte
Verriegelung:	Mikroschalter
Aluminiumrahmen:	abnehmbar
Schutzschild:	Stahlblech
Schutzschirm:	Polycarbonat