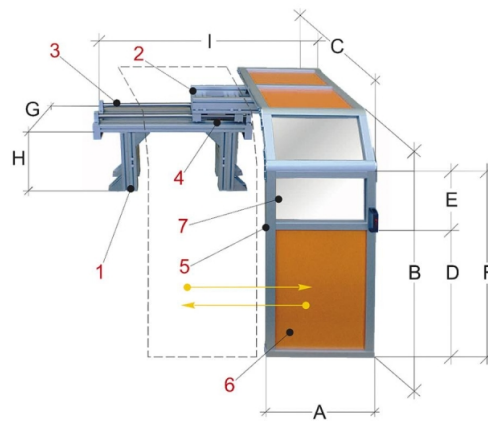


Bernardo PTO 21/0800 Schutzeinrichtungen für Drehmaschinen [B57-1075]

Statt: € 3.972,-

€ 3.495,-

inkl. MwSt.
- 12 %



Beschreibung:

- Verschiebbare Schutzeinrichtung für große Drehmaschinen, die Montage erfolgt auf der Oberseite des Spindelkopfes.
- Das Modell schützt den Bediener vor direktem Kontakt mit rotierenden Teilen des Spannfutters und vor wegfliegenden Spänen, sowie vor Kühlmittelspritzern. Die Konstruktion besteht aus einem verschiebbaren Schutzschirm, welcher aus stabilem und dennoch leichtem Aluminium ausgeführt ist.
- Der Schutzschirm bietet eine gute Sicht auf das Werkstück und ist aus einem Spezialmaterial gefertigt, welches für die Verwendung bei Sicherheits-Schutzhauben zugelassen ist.
- Die Schutzhaube ist in verschiedenen Größen bis zu einem Futterdurchmesser von 1200 mm verfügbar und ist mit einem Sicherheits-Mikroschalter ausgestattet. Die Konstruktion kann für wesentlich größere Spannfutter auch speziell angefertigt werden.

Technische Daten:

Ausführung

| | |
|---------------------|--|
| Hersteller: | Bernardo |
| Modell: | 57-1075 |
| Produktbezeichnung: | Bernardo PTO 21/0800 Schutzeinrichtungen für Drehmaschinen |

Konstruktion

| | |
|-------------------|---------------|
| Tragkonstruktion: | Aluminium |
| Schiebeschlitzen: | mit Wälzlager |
| Stahlführung: | doppelte |
| Verriegelung: | Mikroschalter |
| Aluminiumrahmen: | abnehmbar |
| Schutzschild: | Stahlblech |
| Schutzschirm: | Polycarbonat |