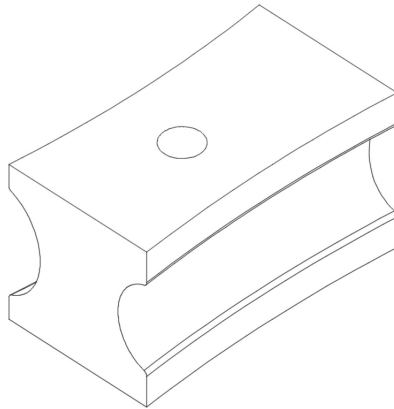


Bernardo Gleitschuh 1 1/4" W (Ø31,8) x 1 1/2" W (Ø38,1) für BM 42 A / BM 60 A Zubehör für Rohrbieger [B06-6751]

Statt: € 447,60

€ 438,-inkl. MwSt.
- 2 %

Der Bernardo Gleitschuh ist für die Modelle BM 42 A und BM 60 A konzipiert. Er ist in den Größen 1 1/4" W (Ø31,8) x 1 1/2" W (Ø38,1) erhältlich.

- Gleitschuh 1-1/4" W (diam. 31,8) x 1-1/2" (diam. 38,1 mm)
- für BM 42 A / BM 60 A

Technische Daten

Hersteller:	Bernardo
Modell:	06-6751
Produktbezeichnung:	Bernardo Gleitschuh
Gleitschuhgröße:	1 1/4" W (Ø31,8) x 1 1/2" W (Ø38,1 mm)
Kompatibilität:	BM 42 A / BM 60 A