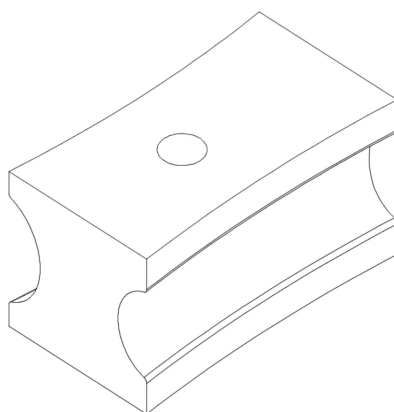


Bernardo Gleitschuh 1" W (Ø25,4) x 1 1/4" W (Ø31,8) für BM 42 A / BM 60 A Zubehör für Rohrbieger [B06-6750]

Statt: € 433,20

€ 424,-inkl. MwSt.
- 2 %

Der Bernardo Gleitschuh 1" W (Ø25,4) x 1 1/4" W (Ø31,8) ist für die Modelle BM 42 A und BM 60 A konzipiert. Dieser Gleitschuh ist speziell entwickelt, um eine optimale Leistung und Langlebigkeit zu gewährleisten.

- Gleitschuh 1" W (diam. 25,4) x 1-1/4" W (diam. 31,8)
- für BM 42 A / BM 60 A

Technische Daten

Hersteller:	Bernardo
Modell:	06-6750
Produktbezeichnung:	Bernardo Gleitschuh 1" W (Ø25,4) x 1 1/4" W (Ø31,8) für BM 42 A / BM 60 A Zubehör für Rohrbieger
Gleitschuh-Größe:	1" W (diam. 25,4) x 1-1/4" W (diam. 31,8)
Kompatibilität:	BM 42 A / BM 60 A