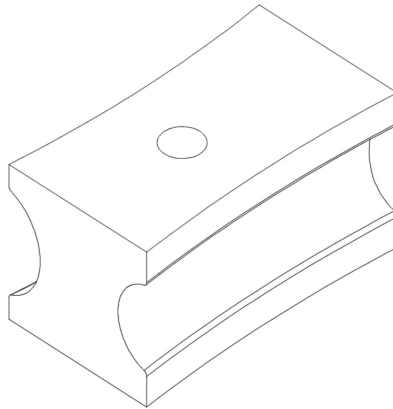


**Bernardo Gleitschuh 1 1/4" G (Ø42,25) für BM 60 A Zubehör für
Rohrbieger
[B06-6749]**Statt: ~~€ 694,80~~**€ 673,-**inkl. MwSt.
- 3 %

Der Bernardo Gleitschuh 1 1/4" G (Ø42,25) ist für BM 60 A Zubehör für Rohrbieger geeignet. Die folgenden Details sind zu beachten:

- Gleitschuh 1 1/4" G (diam. 42,25)
- für BM 60 A

Technische Daten

Hersteller:	Bernardo
Modell:	06-6749
Produktbezeichnung:	Bernardo Gleitschuh 1 1/4" G (Ø42,25) für BM 60 A Zubehör für Rohrbieger