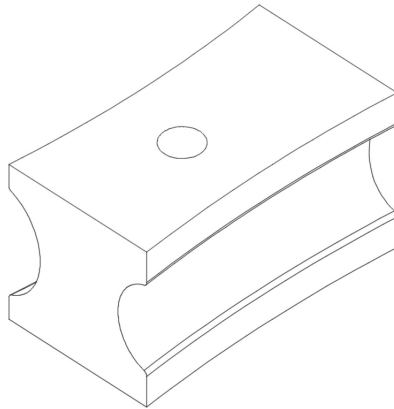


**Bernardo Gleitschuh 1/2" G (Ø21,7) x 3/8" G (Ø 17,3) für BM 42 A / BM 60 A
Zubehör für Rohrbieger
[B06-6747]**

Statt: ~~€ 416,40~~

€ 408,-

inkl. MwSt.
- 2 %



Der Bernardo Gleitschuh 1/2" G (Ø21,7) x 3/8" G (Ø17,3) ist ein Zubehör für Rohrbieger und wird für die Modelle BM 42 A und BM 60 A verwendet.

- Gleitschuh 1/2" G (diam. 21,7) x 3/8" G (diam. 17,3)
- für BM 42 A / BM 60 A

Technische Daten

Hersteller:	Bernardo
Modell:	06-6747
Produktbezeichnung:	Bernardo Gleitschuh
Gleitschuh:	1/2" G (Ø21,7) x 3/8" G (Ø17,3)
Anwendung:	für BM 42 A / BM 60 A